



*Watering the Life*



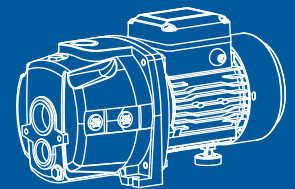
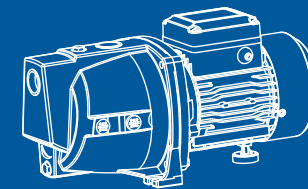
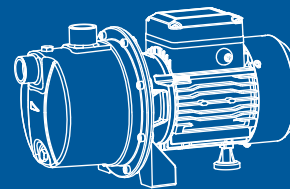
*Watering the Life*

# Bomba de Inyección

Manual de Instrucciones



• EJM • EJWM • EDPM



## CONTENIDOS

1. Ambiente de aplicación .....	1
2. Descripción modelo .....	1
3. Información técnica .....	2
4. Estándares de implementación .....	2
5. Precauciones de seguridad .....	3
6. Estructura del producto.....	4
7. Instalación tuberías .....	5
8. Conexión eléctrica .....	9
9. Dispositivo automático .....	10
10. Encendido y mantenimiento .....	11
11. Fallas comunes y solución de problemas	12

Desconecte siempre el aparato de la fuente de alimentación antes de montar, desmontar o limpiar.

Los aparatos pueden ser utilizados por personas con capacidades físicas, sensoriales o mentales reducidas o con falta de experiencia y conocimientos si han recibido supervisión o instrucciones sobre el uso del aparato de manera segura y si comprenden los peligros involucrados.

Los niños no deben jugar con el aparato.

Las bombas sin indicación de que están protegidas contra el efecto de la congelación no deben dejarse afuera durante las condiciones climáticas de congelación

Este aparato puede ser utilizado por niños a partir de 8 años y personas con capacidades físicas, sensoriales o mentales reducidas o falta de experiencia y conocimientos si han recibido supervisión o instrucciones sobre el uso del aparato de forma segura y comprenden el peligros involucrados. La limpieza y el mantenimiento del usuario no deben ser realizados por niños a menos que tengan 8 años o más y estén supervisados.

#### Atención

Si el artefacto o cable de energía están dañados, deberán ser reparados por el fabricante, su agente de servicio o una persona calificada.



Significado del basurero con líneas cruzadas:

No deseche artefactos eléctricos como desechos municipales sin clasificar, use lugares de recolección separados.

Contáctese con sus autoridades locales para conocer formas de recolección disponibles.



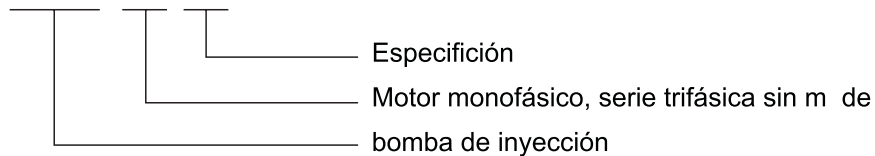
Antes de la instalación, debe leer atentamente este manual y prestar atención a las precauciones e instrucciones de seguridad que se incluyen en este manual.  
El fabricante no es responsable de pagar indemnización por lesiones personales, daños a la bomba y pérdidas de propiedad causadas por la violación de las precauciones de seguridad.

## 1. Ambiente de aplicación

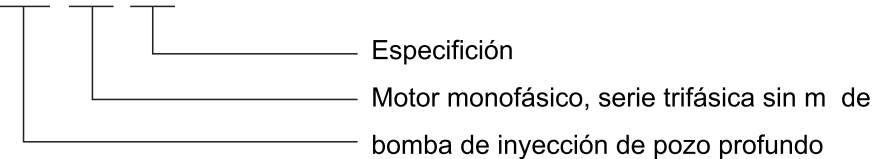
EJM, la bomba de chorro de la serie EJWM es un pequeño sistema de suministro de agua. Es aplicable al suministro de agua de los hogares, la elevación de agua de pozo, la presurización de tuberías, el riego agrícola, el riego de hortalizas, el riego y la reproducción de jardines, etc. La bomba de inyección de pozo profundo de la serie EDPM es aplicable al riego agrícola, el riego y la fumigación de jardines, el suministro de agua en invernaderos vegetales, el suministro de agua de reproducción y drenaje, el suministro automático de agua en el hogar al igual que la extracción de agua de pozos profundos, etc. El líquido transformado es limpio, a temperatura normal, no es corrosivo y no contiene partículas sólidas ni fibra. El valor de pH debe estar entre 6.5-8.5.

## 2. Descripción del modelo

EJ(JW) M XX



EDP M XX



Síntoma	Causa	Acción correctiva
El motor está encendido y no descarga agua	Fuga de la tubería de aspiración	Compruebe el sellado de varias uniones de las tuberías de
	El nivel del agua es demasiado bajo.	Ajustar la altura de instalación de la bomba.
	Congelación causada por el agua acumulada en la tubería o la cámara.	Poner en marcha la bomba después de derretir el hielo.
Presión insuficiente	Tipo de bomba incorrecto.	Seleccione la bomba adecuada.
	La tubería de entrada es demasiado larga o tiene muchos codos; diámetro de tubería inadecuado.	Instale tubería con diámetro adecuado y acorte tubería de entrada.
	La tubería de entrada, el filtro o la cámara de la bomba están obstruidas.	Limpie la tubería, la válvula de pie o la cámara de la bomba, despeje los diversos obstáculos.
La bomba vibra	La bomba no está fija en la base.	Apretar el tornillo de fijación.
	Hay elementos diversos en la tubería o en la cámara de la bomba.	Revise y limpie la tubería y el cuerpo de la bomba.
	Base no es firme.	Fijar la bomba en la base estable.
El motor funciona intermitentemente o el bobinado del motor está quemado	El motor está en la operación durante mucho tiempo.	Instale la válvula de salida, reduzca el flujo de agua.
	El impulsor está atascado o se sobrecarga durante mucho tiempo.	Retirar elementos diversos en la cámara de la bomba; opere la bomba bajo el flujo nominal.
	Conexión a tierra incorrecta, cable roto o la bomba eléctrica fue impactada por un rayo.	Reemplace las bobinas.
Fuga por sellos mecánicos	El cierre mecánico está desgastado por impurezas.	Limpie o reemplace el sello mecánico.
Interruptor de presión no funciona o se enciende y apaga	La presión es demasiado baja dentro del tanque.	Compruebe la presión, y ajústela entre 1.4-1.6bar
	La presión es demasiado alta dentro del tanque.	

### Observaciones:

La bomba de inyección de serie EJM, EJWM, EDPM se divide en bomba de agua automática y bomba de agua no automática. La bomba de agua no automática de las series EJM, EJWM, EDPM podría transformarse en una bomba de agua automática, a través de la instalación de una planta automática externa compuesta por un interruptor de presión, un tanque de presión, etc. Las funciones de la bomba de agua automática son las siguientes: cuando la alimentación está encendida, encienda la válvula y la bomba comenzará a funcionar automáticamente; cuando la válvula se apaga, la bomba dejará de funcionar automáticamente. Si se usa una torre de agua junto con la bomba de agua automática, conéctela al interruptor de límite superior y la bomba comenzará o dejará de funcionar automáticamente con el nivel de agua en la torre de agua.

### 3. Información técnica

Flujo máximo: 90L/min

Presión vertical máxima: 100m

Potencia de salida: 0.3~2.2kW

Succión máxima: 9 m

Grado de insulación : F

Grado de protección: IPX4

Temperatura ambiente máxima: +40°C

### 4. Estándares de implementación

IEC/EN 60335-1 Electrodomésticos y aparatos eléctricos similares-Seguridad.

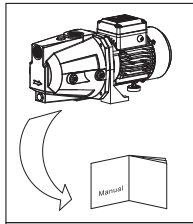
Parte t1: Requerimiento particulares

IEC/EN 60335-2-41 Electrodomésticos y aparatos eléctricos similares-

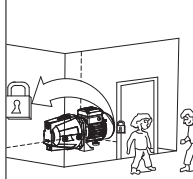
Seguridad Parte2-41:Requerimientos particulares para la bomba

2006/42/EC Directiva de maquinaria

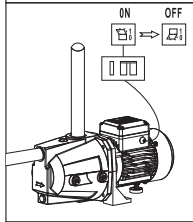
## 5. Precauciones de seguridad



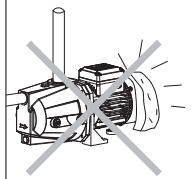
1). Para garantizar que la bomba eléctrica funcione normalmente y con seguridad, lea el manual cuidadosamente antes de la operación.



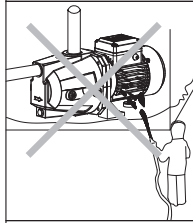
2). No toque la bomba eléctrica mientras trabaja; no lave, nade ni deje que el ganado entre en el agua cerca del área de trabajo para evitar accidentes.



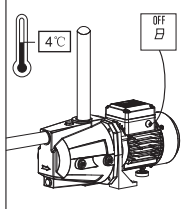
3). La bomba eléctrica debe estar conectada a tierra de manera confiable para evitar fugas; por seguridad, el interruptor de protección contra fugas debe estar protegido y debe tener cuidado de no mojar el enchufe de alimentación; el enchufe debe estar conectado en un área a prueba de humedad.



4). Mantener la entrada de aire a la bomba despejada.



5). Evite salpicaduras de agua a presión en la bomba eléctrica y evite que la bomba se sumerja en agua.



6). Cuando la temperatura ambiente es inferior a 4°C o la bomba no se usa durante un período prolongado, vacíe el líquido en el sistema de tuberías para evitar que se rompa por el hielo de la cámara la bomba. No opere la bomba durante mucho tiempo sin agua.

7). En verano o cuando la temperatura ambiente sea alta, preste atención a la ventilación de la bomba, evite el rocío de las piezas eléctricas para evitar provocar fallas eléctricas.

8). En caso de que el motor esté caliente o sea anormal su temperatura, corte la alimentación de corriente inmediatamente y verifique las fallas de acuerdo con la siguiente tabla.

## 11. Fallas comunes y solución de problemas



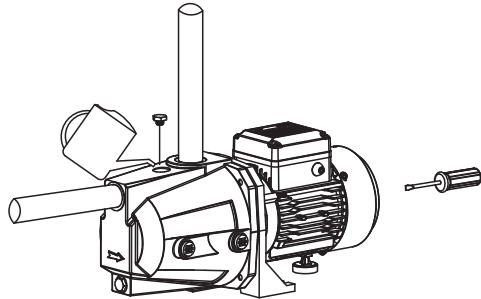
Verifique la bomba después del corte de energía.

Síntoma	Causa	Acción correctiva
El motor no enciende	Fuente de alimentación monofásica (motor eléctrico trifásico) a. Mala conexión del interruptor de potencia. b. El fusible está quemado c. Cable de alimentación suelto d. Fallo de fase del cable	a. Repare el contacto del interruptor o reemplace el interruptor; b. Reemplace el fusible de seguridad; c. Compruebe y apriete el conector de alimentación; d. Reparar o reemplazar los cables.
	El condensador está quemado.	Reemplácelo con un condensador del mismo tipo (envíelo a reparar).
	El eje giratorio y el cojinete están atascados.	Reemplace el cojinete (envíelo a reparar)
	El impulsor está atascado.	Gire el eje giratorio del terminal del aspa del ventilador con destornillador o desmonte el cuerpo de la bomba para limpiar el polvo.
	El devanado del estator está dañado	Reemplace las bobinas de bobinado (envíelas a reparar).
	Presión del tubo por encima de la presión de ajuste del interruptor de presión (bomba automática).	Aumente la presión de corte del interruptor de presión, es decir, gire la tuerca de tornillo variable en la dirección "+" una o dos veces.
El motor está encendido pero no descarga agua	Dirección incorrecta de rotación de la bomba.	Invertir cableados de dos fases del motor (motor trifásico).
	La bomba no está completamente llena de agua.	Vuelva a llenar la bomba con agua
	El impulsor está dañado.	Reemplace el impulsor (envíelo al punto de mantenimiento para reparar).

## 10. Encendido y mantenimiento



No arranque la bomba antes de que la cámara de la bomba esté llena de agua.  
No toque la bomba eléctrica a menos que se haya cortado la alimentación durante al menos 5 minutos.  
No desmonte el cuerpo de la bomba a menos que se vacíe el agua en la cámara de la bomba.



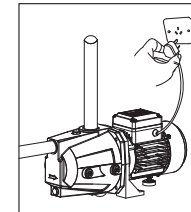
Gire la paleta del ventilador antes de la puesta en marcha, compruebe si la rotación de la bomba es flexible y, a continuación, desatornille el tapón de llenado; llene la cámara de la bomba con agua limpia del orificio de inyección de agua, luego apriete el tornillo del tapón, después de que la batería esté descargada. Coloque la válvula en un flujo más pequeño en el arranque y ajústela al flujo requerido después de que la bomba funcione normalmente.

Figura 9 Diagrama de inyección de agua

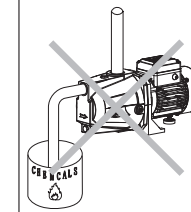
Las series EJM, EJWm, EDPm bomba de inyección poseen la función de autoaspiración. La cámara de la bomba debe estar llena de agua antes del primer uso y no será necesario volver a llenarla de agua en el futuro (asumiendo que no haya pérdidas en la tubería).

### Atención:

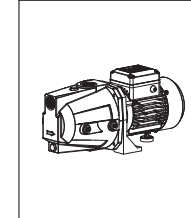
- 1). En caso de que no se descargue agua después de haber comenzado durante más de 5 minutos, apague la bomba eléctrica, vuelva a llenar con agua y verifique si la tubería de entrada tiene fugas.
- 2). Para evitar daños por helada y congelamiento, abra el tapón de drenaje para vaciar el agua en la cámara de la bomba, evitando las rupturas por congelación del cuerpo de la bomba. Cuando vuelva a poner en marcha la bomba, abra el tapón de llenado; antes de poner en marcha, llene agua y apriétela, y luego la bomba ya será utilizable de nuevo.
- 3). En caso de que no se utilice durante mucho tiempo, el agua de la bomba debe vaciarse. El cuerpo de la bomba, el impulsor y el soporte deben limpiarse y recubrirse con aceite anticorrosivo antes de colocarlos en un lugar ventilado y seco para su uso.
- 4). En caso de que la bomba se detenga por un largo tiempo, vuelva a encenderla de acuerdo con la figura 1, figura 2, figura 3, después de llenar la cámara de la bomba con agua como la figura 9.



7). Asegúrese de que la bomba no se encienda accidentalmente durante la instalación; si no se usa durante mucho tiempo, corte la alimentación primero y luego cierre las válvulas en la entrada y la salida de la bomba.

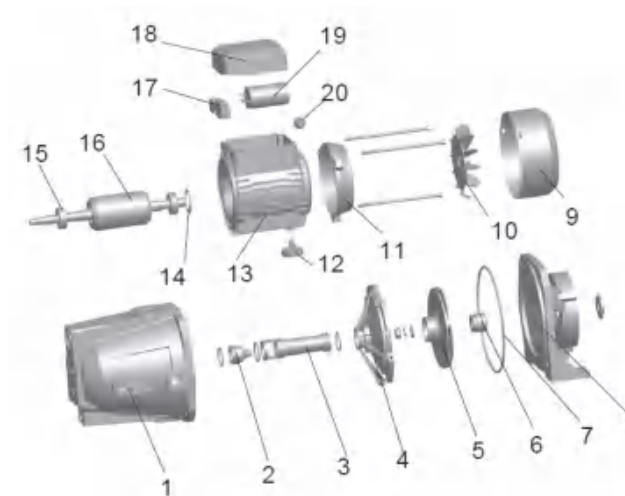


8). No transfiera ningún líquido inflamable, explosivo o gasificado.



9). La alimentación eléctrica debe estar de acuerdo con el voltaje indicado en la placa de identificación.

## 6. Estructura producto

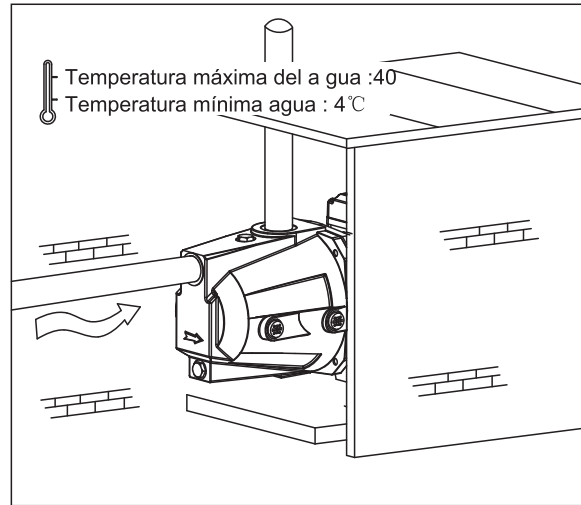


POS.	Parte
1	Cuerpo de bomba
2	Boquilla
3	Boquilla
4	Tapa salida agua
5	Impulsor
6	Sello mecánico
7	Anillo de sellado
8	Soporte
9	Cubierta ventilador
10	Ventilador
11	Cubierta trasera
12	Pie de apoyo
13	Estátor
14	Arandela elástica
15	Soporte
16	Rotor
17	Tablero de bornes
18	Tapa de la caja
19	Capacidad
20	Boquilla de salida

## 7. Instalación de tubería



Este producto debe ser instalado y mantenido por una persona que haya leído este manual y que experiencia técnica. La instalación y operación deben estar de acuerdo con las regulaciones locales y los estándares de operación reconocidos. Instale las tuberías correctamente como se estipula en el manual y al mismo tiempo tenga en cuenta medidas de protección contra heladas para la tubería.



1. Para la instalación de la bomba, los tubos de entrada deben ser lo más cortos posible con una cantidad mínima de codos. La bomba debe instalarse en ambientes ventilados y secos. Se puede instalar en el exterior, siempre que tenga una cubierta adecuada para evitar la lluvia y el viento.
2. Para el uso de tuberías, las válvulas deben instalarse en las tuberías de entrada y salida y la tubería de entrada debe instalarse con válvula de retención.

## 9. Dispositivo automático

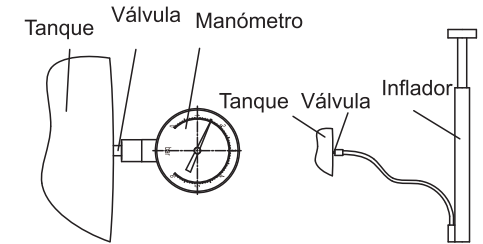
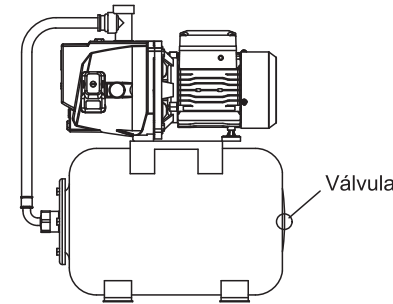


Figura 5 Diagrama de dispositivo automático

Figura 6

Figura 7

Una vez que use la bomba, verifique la presión del tanque con regularidad de acuerdo con la figura 4. Si la presión del tanque es inferior a 1.2 bar, llene el aire del tanque con un inflador u otros dispositivos de carga de aire como la figura 5. La presión en el tanque no puede exceder los 1.6 bar, y la presión ideal es entre 1.4 a 1.6 bar.

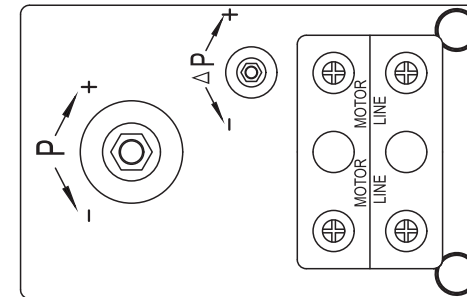


Figura 8 Diagrama de conexión del interruptor de presión

- 1). Mientras usa la bomba automática, en caso de que aún funcione después de cerrar el grifo de agua, baje la presión de corte del interruptor de presión, es decir, gire la tuerca de tornillo variable "P" en la dirección "-" para adquirir un corte inferior en presión.
- 2). En caso de que la bomba esté a menudo habilitada cuando el grifo de agua esté apagado (a veces se enciende y otras veces se apaga), verifique si la tubería y la válvula de pie tienen fugas, elimine oportunamente si es que hay alguna.
- 3). En caso de que el interruptor de presión se encienda o apague alternativamente (inicio frecuente) después de abrir el grifo de agua, aumente la presión de corte del interruptor de presión, es decir, gire la tuerca de tornillo variable "P" en la dirección "+" para que adquiera una mayor presión de corte.

## 8. Conexión eléctrica



A menos que la alimentación esté apagada, no cablee la caja de conexiones. La bomba eléctrica debe estar conectada a tierra de manera confiable para evitar fugas de corriente con el interruptor de protección de fugas equipado.

La conexión y protección eléctrica debe realizarse de acuerdo con la normativa local. La especificación de la tensión de trabajo está marcada en la placa de identificación; asegúrese de que el motor esté de acuerdo con la fuente de alimentación.

Si el área de trabajo de la bomba eléctrica está demasiado lejos de la fuente de alimentación, las líneas de transmisión de energía deben ser de un calibre más pesado, de lo contrario, la bomba eléctrica no funcionará normalmente porque la caída de voltaje será demasiado pronunciada.

Si la bomba eléctrica se usa al aire libre, las líneas extendidas deben aplicar cables de goma para uso al aire libre.

### Revise la rotación del motor (motor trifásico)

Compruebe si el funcionamiento de la bomba eléctrica es normal y si la rotación es correcta, lo que podría observarse desde el terminal de la pala del ventilador, por ejemplo. Rotación en el sentido de las agujas del reloj significa dirección correcta. Si la rotación es incorrecta, corte la alimentación e intercambie los dos cables de alimentación.

Figura 4 Diagrama de conexión eléctrica

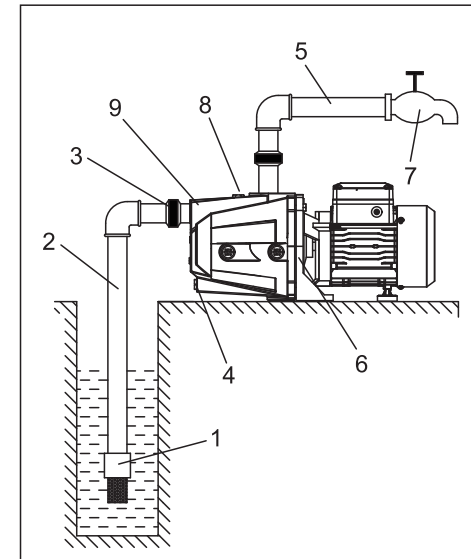
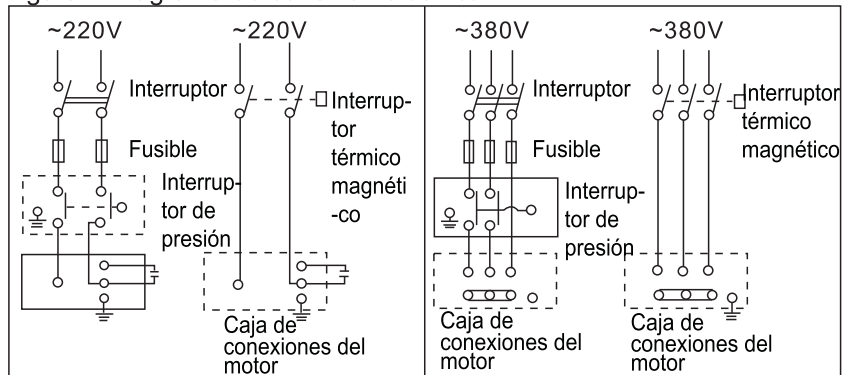
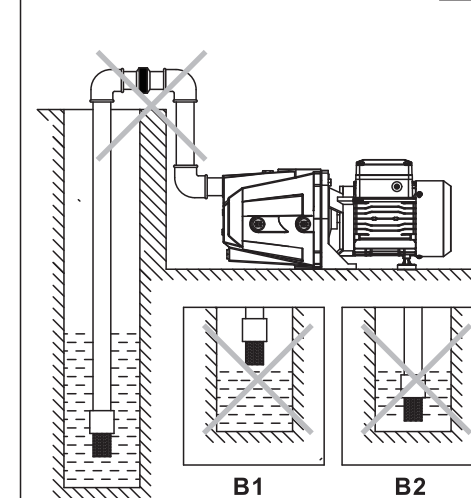


Diagrama de instalación correcta **A**

Diagrama de instalación incorrecta **B**



- A:**
- 1. Válvula de pie
  - 2. Tubo de entrada
  - 3. Conector
  - 4. Tapón de drenaje
  - 5. Tubo de salida
  - 6. Bomba
  - 7. Grifo de agua
  - 8. Tapón de llenado
  - 9. Cuerpo de la bomba

### B: Precauciones de instalación para tuberías de entrada

1. Al instalar la bomba eléctrica, no utilice un tubo de goma blanda para la tubería de entrada, evitando que sea succionado. La válvula de pie debe colocarse verticalmente e instalarse a 30 cm del fondo del agua para evitar la aspiración de arenas y piedras (B2);

2. La unión de las tuberías de entrada debe sellarse con la menor cantidad de codos posible, de lo contrario, no se puede aspirar agua. El diámetro de las tuberías de entrada debe ser, al menos, igual al de la entrada de agua, para evitar demasiadas pérdidas hidráulicas que influyan en el rendimiento del flujo de salida de agua.

3. Preste atención a la caída del nivel de agua durante el uso; la válvula de pie no debe estar por encima de la superficie del agua (B1). Cuando el tubo de entrada es más largo que 10 m o su altura de elevación excede los 4 m, el diámetro del tubo debe exceder el diámetro de la entrada de agua de la bomba. Asegúrese de que la bomba no se vea afectada por las presiones de la tubería mientras instala las tuberías.

4. El filtro debe instalarse en las tuberías de entrada para evitar que entren partículas sólidas en la bomba eléctrica

### C: Precauciones de instalación para tuberías de salida

El diámetro de la tubería de salida debe ser, al menos, igual que el de la salida de agua, a fin de reducir al mínimo la caída de voltaje, la alta tasa de flujo y el ruido.

Figura 1 EJ(JW)M xx Diagrama de instalación de tubería

